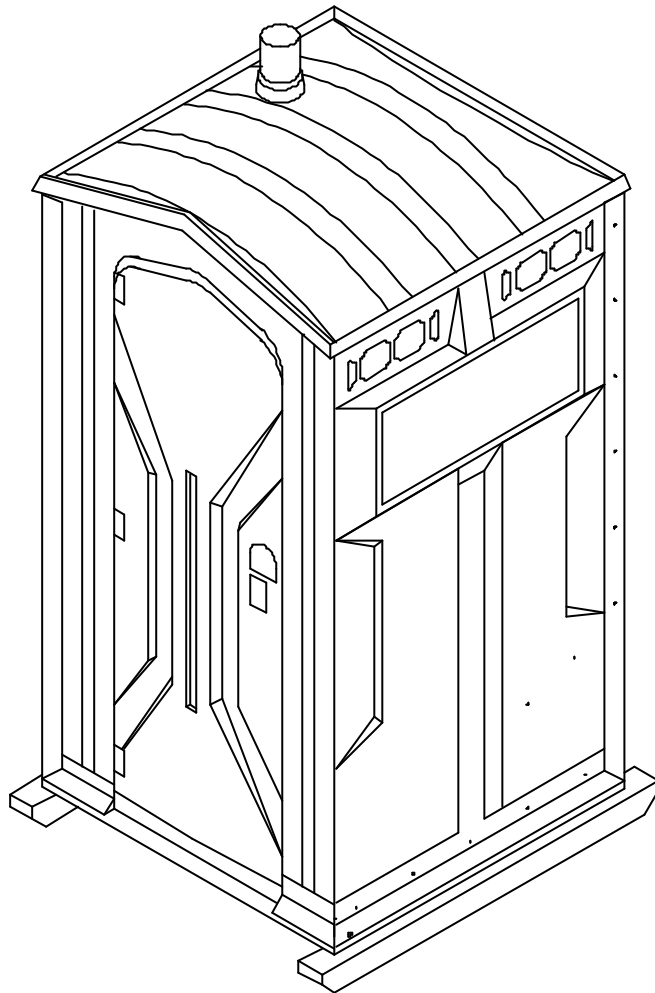


**Montageanleitung für die TUFWAY Mobiltoilette
(auch mit Anleitung für Tufway "Eastern")**

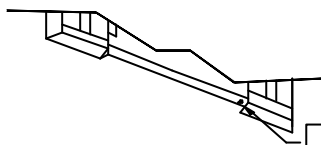


Satellite Industries Europe: 67 avenue de la Toison d'Or - 1060 Bruxelles - Belgium
tel : 0032 / 2-542 56 56 fax : 0032 / 2-542 56 57
moreinfo@satellite.be - www.satellite.be

Einleitung

Diese Montageanleitung ist für die Tufway Mobiltoilette bestimmt. Die Satellite Mobiltoiletten müssen gemäß den baumustergeprüften Montageanleitungen montiert werden. Die Montage sollte nicht auf andere Art erfolgen, denn dadurch könnte die Lebensdauer des Produktes beeinträchtigt werden.

Wichtiger Hinweis: Entfernen Sie die Transportsicherungsschraube erst dann, wenn Sie beim Schritt über die Montage des Vorderteils dazu aufgefordert werden.



TRANSPORTSICHERUNGSSCHRAUBE

- Wenden Sie sich an Satellite Industries (0032-10-451196 oder Ihr Area Manager), wenn Sie bezüglich dieses Produktes irgendwelche Fragen haben.
- Die Montageanleitungen beziehen sich auf den Zusammenbau von einzelnen Kabinen. Bei der Montage mehrerer Kabinen kann Teamarbeit im Fließverfahren zu einer beträchtlichen Effizienzsteigerung führen.
- Diese Einheit sollte nicht in einer nicht von Satellite zugelassenen Weise modifiziert werden. Änderungen können zur Beschädigung und/oder zu Verletzungen der Benutzer oder des Wartungspersonals führen.

Empfohlene Werkzeuge



Akkubohrmaschine mit 1/4-Zoll- (6 mm) Bohrkronen zum Einbau von Urinalbecken und WC-Papierhalter, sowie eine 5/16-Zoll- (8 mm) Bohrkronen für das Festziehen der Schlossschraube.



Eine Nietzange (Satellite Teilnummer 11593) zum Vernieten von Nieten und Nietkappe. Holzhammer, Hammer und Rohrzange können ebenfalls verwendet werden.

Eine 3/8-Zoll-Inbusnuss zum Festziehen von Ankerbolzen und Bodenteil-Befestigungsschrauben.



Kreuzschlitzschraubendreher können für die regelmäßige Anordnung der Nietlöcher verwendet werden.

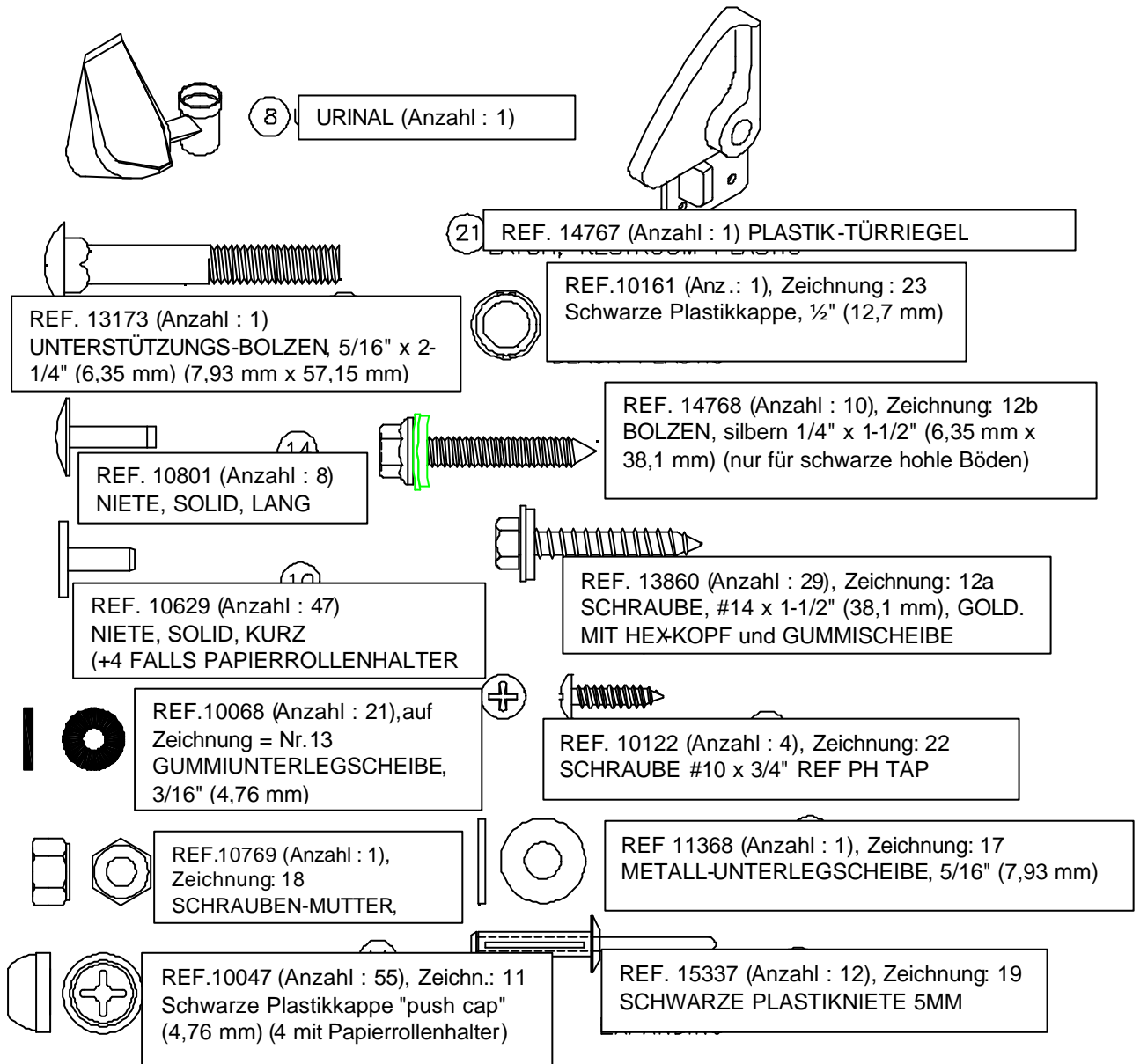


Abgewinkelter Schraubenschlüssel oder ein 1/2-Zoll-Aufsatz zum Festziehen der Mutter auf der Schlossschraube.

Nützliche Hinweise

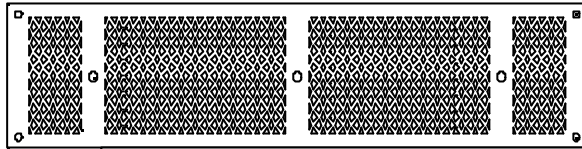
- Die Seitenwände keinem direkten Sonnenlicht aussetzen.
- Tragen Sie eine Schürze mit mindestens zwei Taschen, aus denen Sie die Teile schnell herausnehmen können.
- Öffnen Sie nicht alle Ihre Zubehörkästen zugleich. Öffnen Sie nur so viele Zubehörkästen, wie Sie für den Zusammenbau der Toiletten benötigen, mit denen Sie gerade beschäftigt sind. **Halten Sie Ordnung!**
- Verwenden Sie die WC-Papierhalter für die Teilebehälter beim Zusammenbau von mehreren Kabinen.
- Die Türverriegelung kann jederzeit montiert werden. Beim Zusammenbau mehrerer Kabinen kann es zeitsparend sein, wenn jemand dies vorab ausführt

Teilleiste

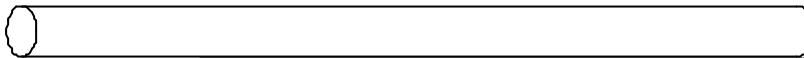


Nicht maßstabsgerecht!

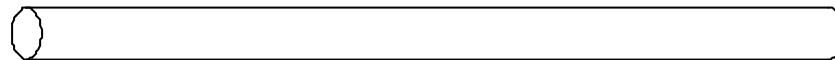
TEILELISTE



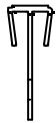
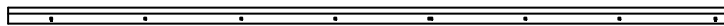
15 REF. 14112 (Anzahl : 6)
ENTLÜFTUNGSGITTER 97 X 387MM PVC



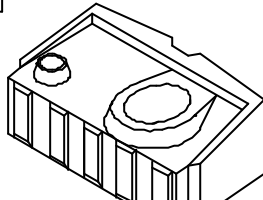
6 REF. 14133 (Anzahl : 1)
ENTLÜFTUNGSRÖHR 102MM DIAMETER x 1575 mm LANG



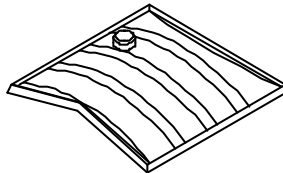
6 REF. 11946 (Anzahl : 1)
ENTLÜFTUNGSRÖHR 102MM DIAMETER x 1727 mm (FALLS OHNE URINAL)



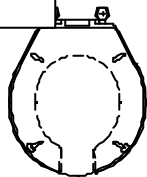
7 REF. 16050 FORMECKLEISTE GELOCHT (Anzahl : 2)



2 FÄKALIENTANK



5 REF. 16045 DACH, GEWÖLBT (Anzahl : 1)

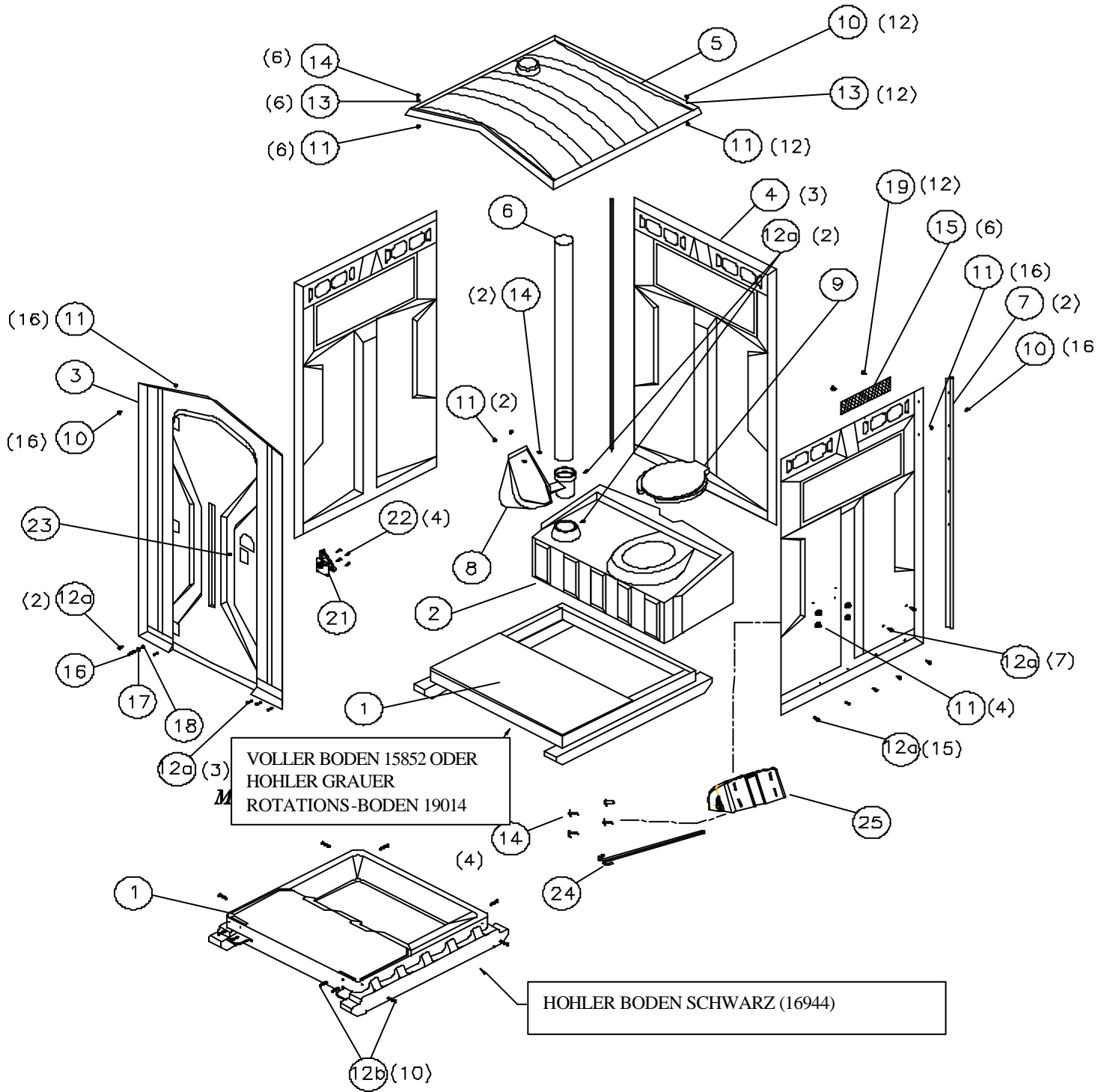


9 REF. 10570 (Anzahl : 1)
TOILETTENSITZ, KOMPLETT MIT
SCHARNIEREN, SCHRAUBEN
UND BRILLE

Nicht Maßstabsgerecht !

Zusammenbauzeichnung für die Einheit

Die Nummern in den obigen Teilleisten beziehen sich auf die untere Zeichnung.



TEILELISTE

| | | | |
|---------------|---------------|------------|--|
| 25 | 17082 | 1 | HOOD, PAPERGUARD II GREY |
| 24 | 16844 | 1 | SPINDLE, PAPERGUARD II |
| 23 | 10161 | 1 | PLUG, 1/2" ROUND BLACK PLASTIC |
| 22 | 10122 | 4 | SCREW, #10 X 3/4" PN PH TAP |
| 21 | 14767 | 1 | LATCH, RESTROOM PLASTIC |
| 20 | 10900 | 1 | INSTRUCTIONS, TUFWAY (NOT SHOWN) |
| 19 | 15337 | 12 | RIVET, .195" PLASTIC EXPANDING |
| 18 | 10769 | 1 | NUT, 5/16 NC |
| 17 | 11368 | 1 | WASHER, 5/16" FLAT STLS |
| 16 | 13173 | 1 | BOLT, 5/16" X 2-3/4" CARRIAGE |
| 15 | 14112 | 6 | SCREEN, 3.8 X 15.25 PLSTC VENT |
| 14 | 10801 | 12 | RIVET, SOLID LONG |
| 13 | 10068 | 21 | WASHER, 3/16" RUBBER |
| 12b | 14768 | 10 | BOLT, 1/4" X 1-1/2" PINCH GOLD |
| 12a | 13860 | 29 | SCREW, #14 X 1-1/2" W/WSH GOLD |
| 11 | 10047 | 56 | PUSH CAP, 3/16" ID |
| 10 | 10629 | 44 | RIVET, SOLID SHORT |
| 9 | 10570 | 1 | SEAT, TOILET |
| 8 | | 1 | DESIGN, STANDOVER URINAL |
| 7 | | 2 | DESIGN, CORNER MOLDING II |
| 6 | | 1 | VENT PIPE, 4" X 62" BLACK |
| 5 | | 1 | DESIGN, DOME TUFWAY ROOF (STD VENT OPTION) |
| 4 | | 3 | DESIGN, TUFWAY PANEL |
| 3 | | 1 | DESIGN, TUFWAY FRONT ASSY (STD OPTION) |
| 2 | | 1 | DESIGN, TUFWAY TANK |
| 1 | | 1 | BASE, BLM RCYL BLACK |
| | 19014 | 1 | BASE, TUFWAY ROTOMOLDED |
| | 15852 | 1 | BASE, 4X4 RECYCLED PLASTIC |
| ITEM # | PART # | QTY | DESCRIPTION |

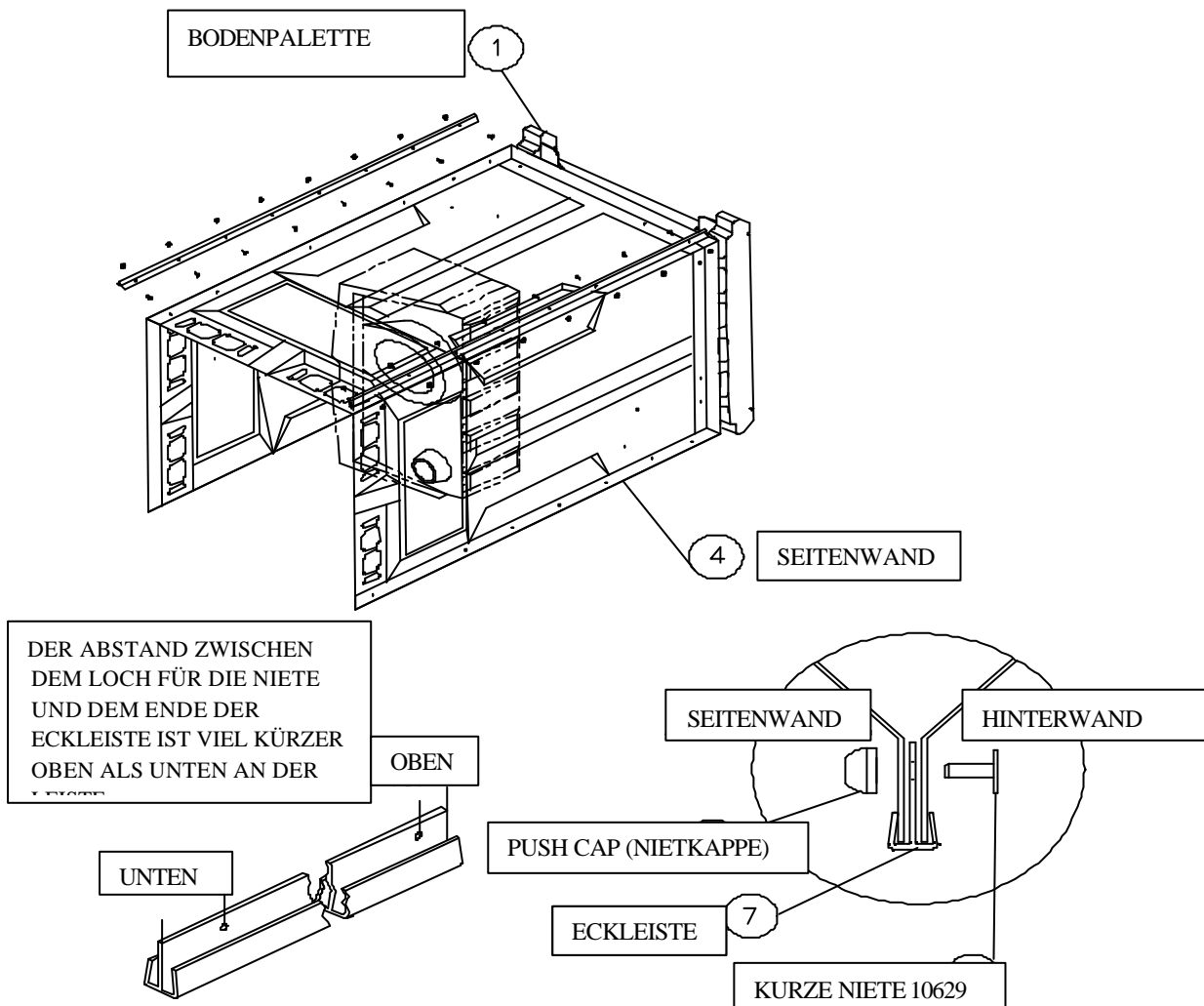
Anleitungen

1. Verbinden der Seitenwände mittels Eckleisten

Legen Sie die Rückwand auf eine Kiste mit einer Höhe von mindestens 102 cm, jedoch nicht breiter als 104cm. Beim Zusammenbau von einzelnen Kabinen eignet sich der Abfalltank dazu.

Verwenden Sie die auf Seite 2 angegebenen Werkzeuge.

Überprüfen Sie nachher, ob alle Nieten und Nietkappen an beiden Seitenwänden gut festsitzen.

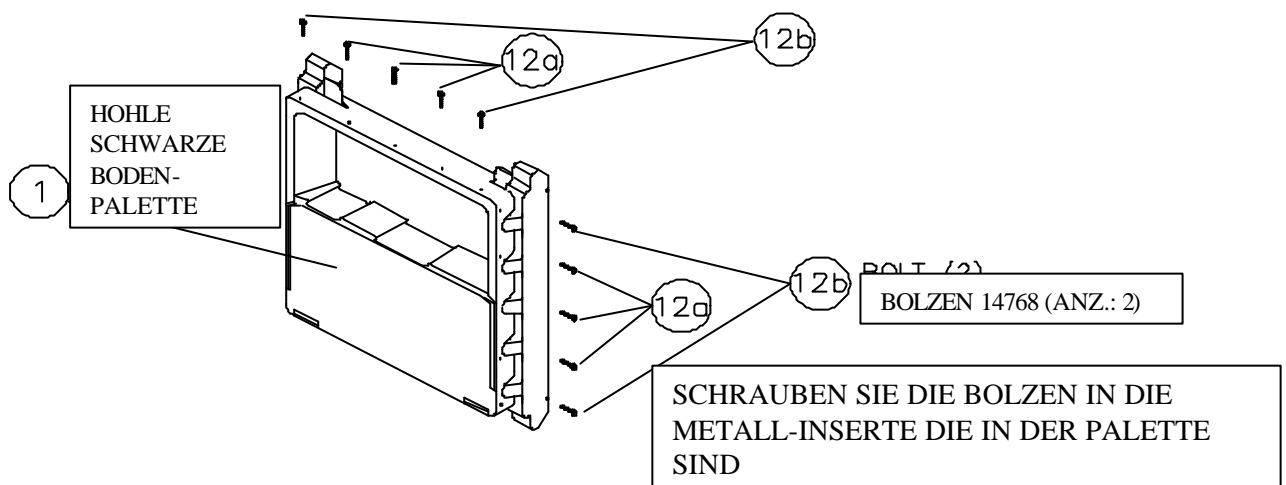


2. Den Boden an den Seitenwände befestigen

Heben Sie das Bodenteil an und legen Sie die Seitenwände und die Rückwand an.

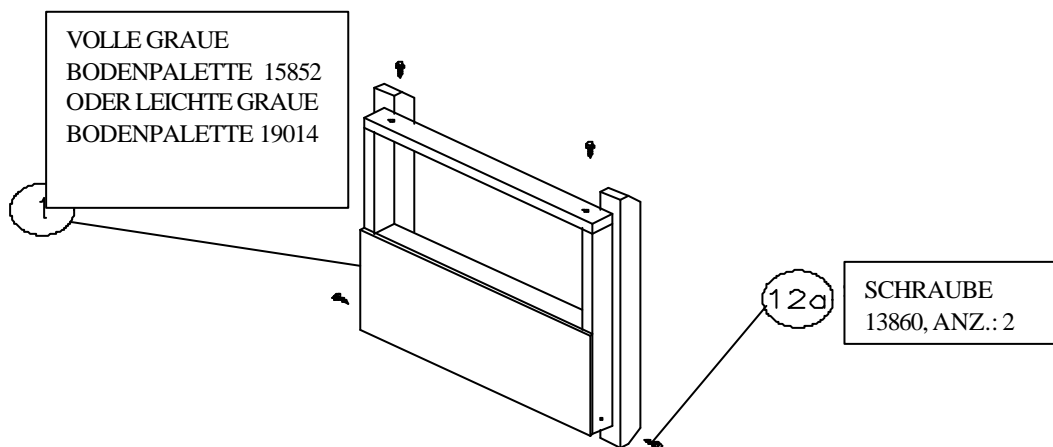
BEI HOHLER SCHWARZER BODENPALETTE 16944 :

Nachdem die Bolzen (14768) in die Passung eingeschraubt wurden, wird das Zusammensetzen der Seitenwände beendet, indem diese mittels der Ankerbolzen (PN 13860) am Kunststoffboden befestigt werden. Ziehen Sie die Schrauben so lange an, bis die Unterlegscheibe anfängt, flachgedrückt zu werden. Passen Sie auf, dass Sie die Schraube nicht überdrehen!



BEI VOLLER GRAUER BODENPALETTE 15852 ODER LEICHTE HOHLE GRAU BODENPALETTE 19014 :

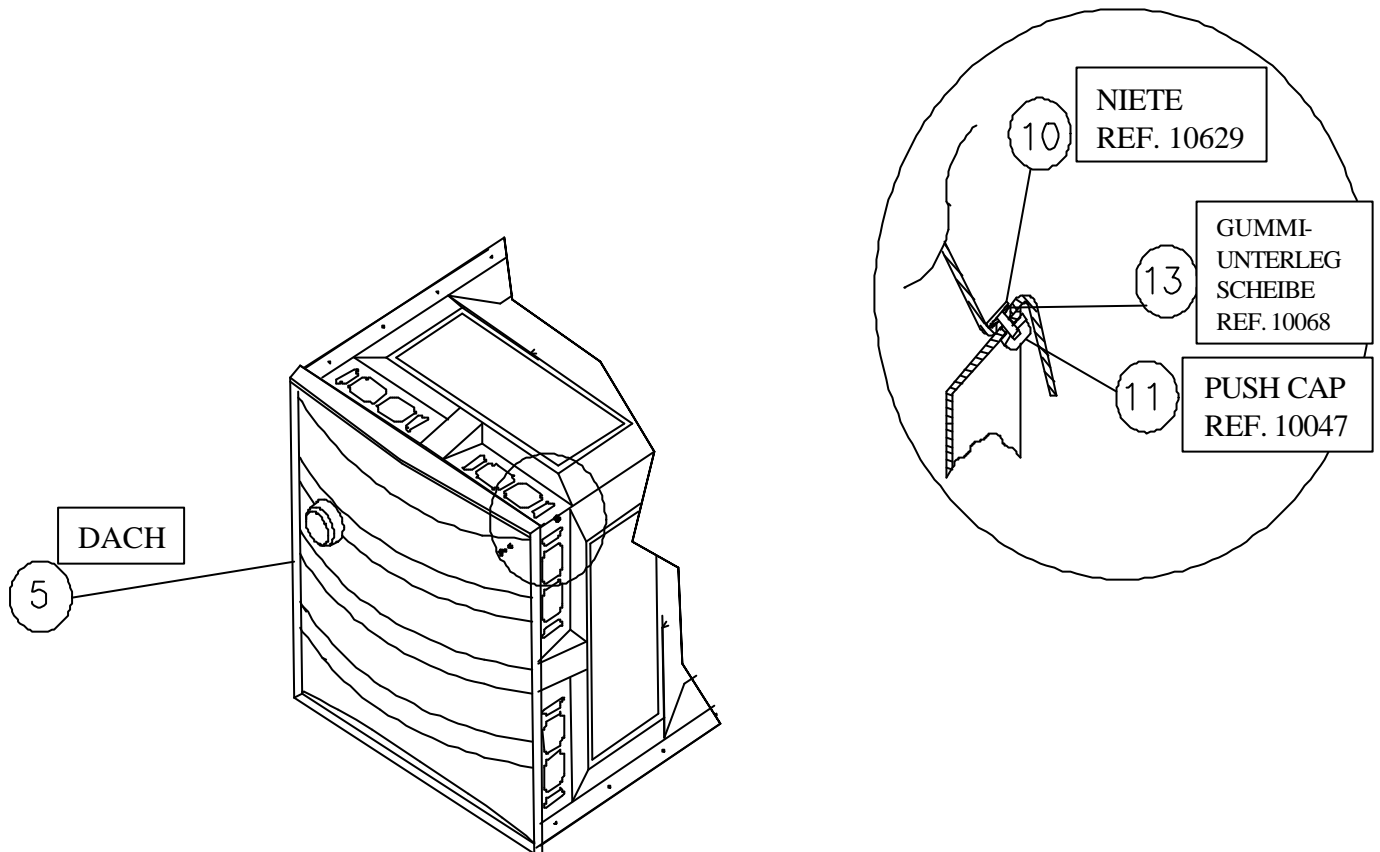
Befestigen Sie zunächst die Seitenwände mit den Ankerbolzen 13860 am Bodenteil. Stecken Sie dazu die Ankerschrauben in die umkreisten Versenkungen an der angegebenen Stelle. Beenden Sie die Befestigung mittels 11 Ankerschrauben (Teil 13860).



3. Befestigen des Dachs an den Seitenwänden

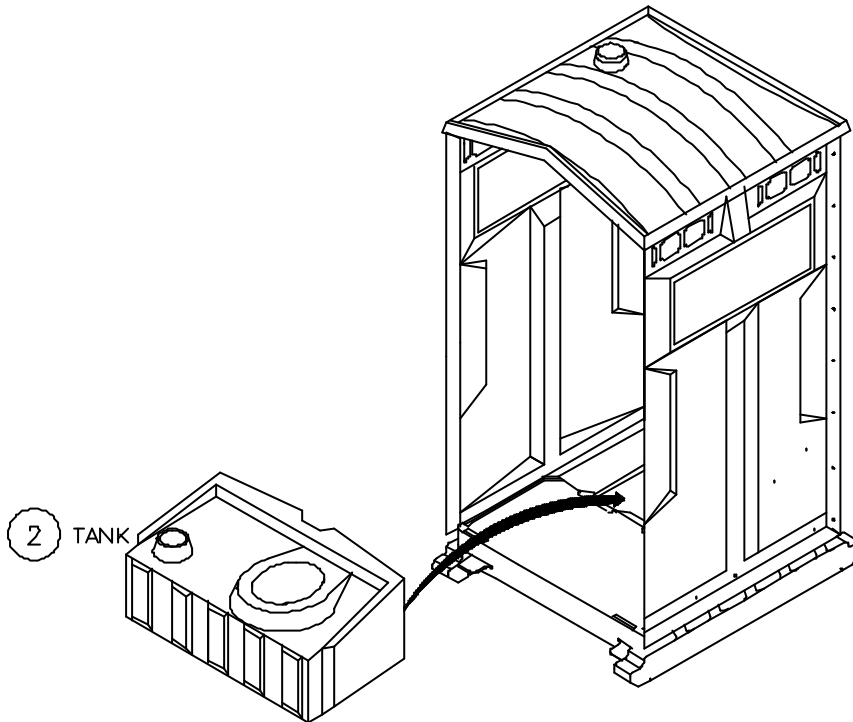
Heben Sie das Dachteil an und schieben Sie es über die Seitenwände.

Verwenden Sie die auf Seite 2 angegebenen Werkzeuge. Überprüfen Sie, ob alle Niete und Nietkappen gut festsitzen, das ist der Fall, wenn die Gummiringe flachgedrückt sind.



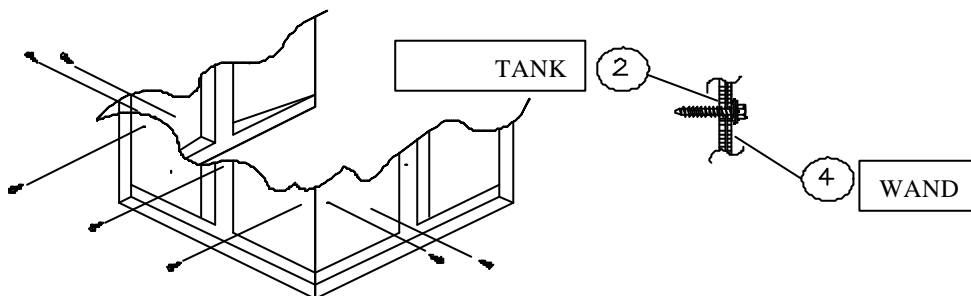
Richten Sie die Kabine auf, um die folgenden Schritte der Montage auszuführen

4. Einsetzen des Fäkalientanks

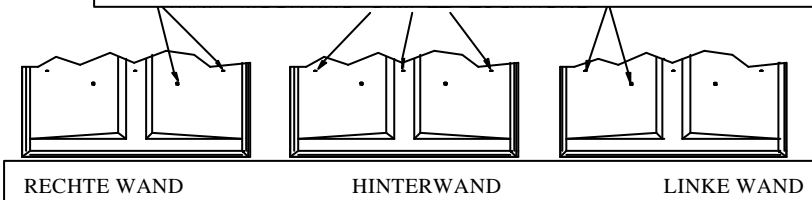


5. Befestigen Sie den Tank von außen an den Seitenwänden.

Wichtig: Beim Befestigen an den Seitenwänden muss der Tank richtig eingesetzt sein. Ziehen Sie die

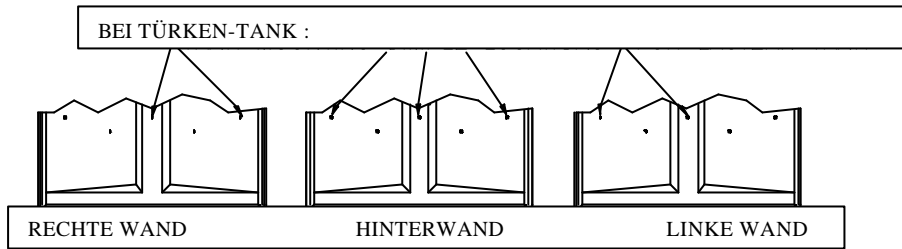


HIER WERDEN DIE SCHRAUBEN AN DEN WÄNDEN ANGEBRACHT

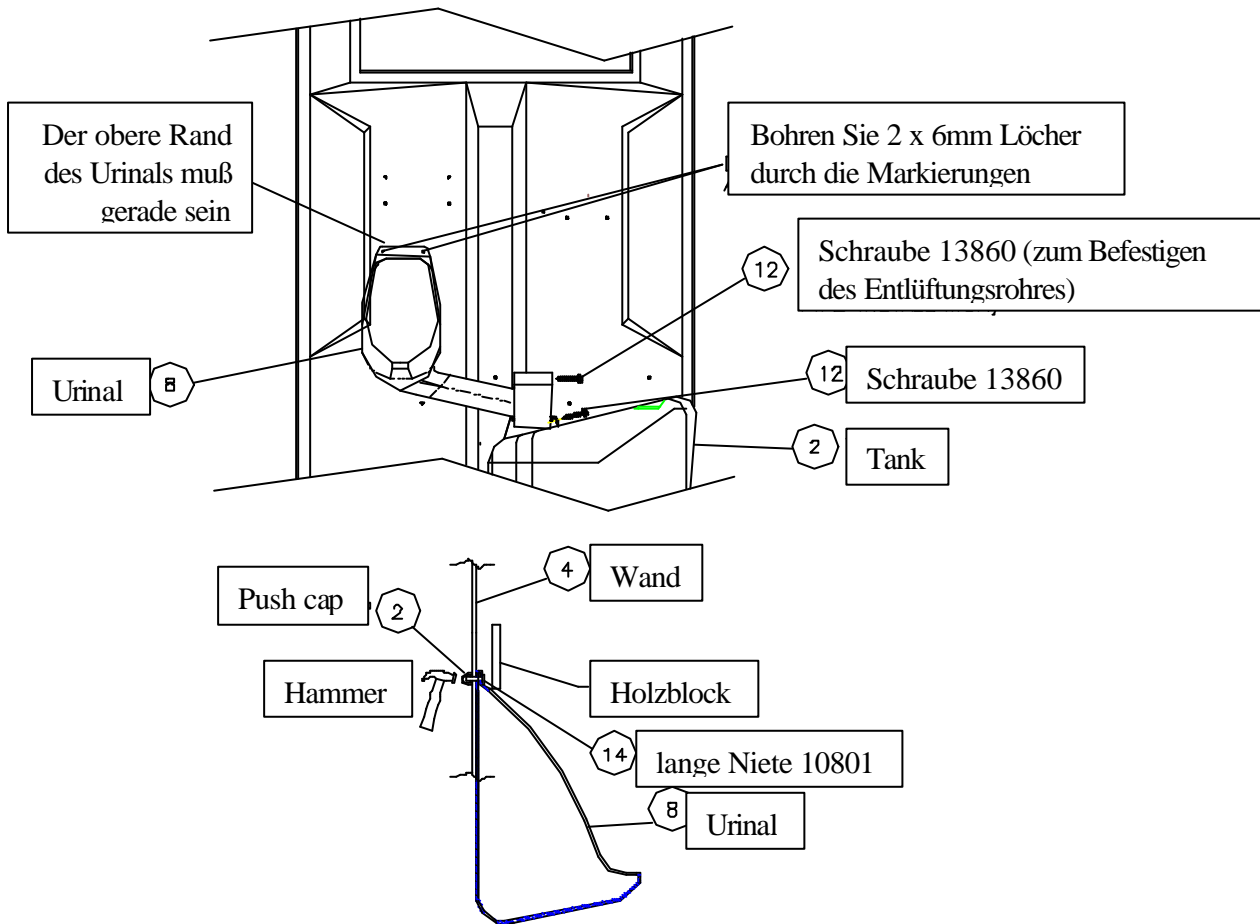


Schrauben an, bis der Gummiring anfängt, flachgedrückt zu werden. Passen Sie auf, dass Sie die Schrauben nicht überdrehen

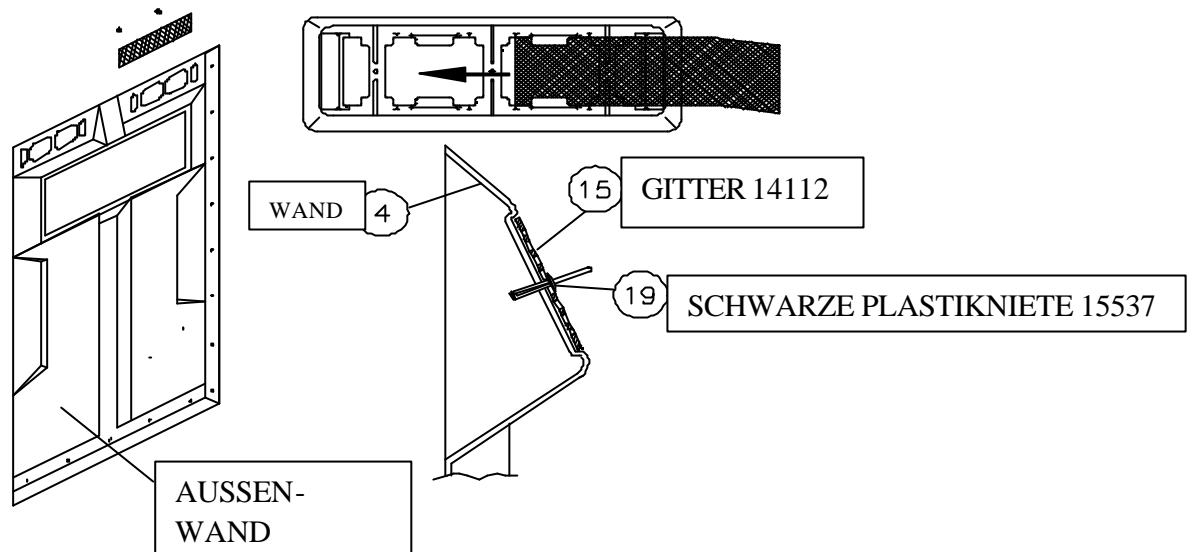
Wenn ein Türken-Tank eingebaut wird, muss dieser ungefähr 38cm über der Unterseite der Seitenwände angebracht werden, und zwar direkt unterhalb der Montagemarkierungen



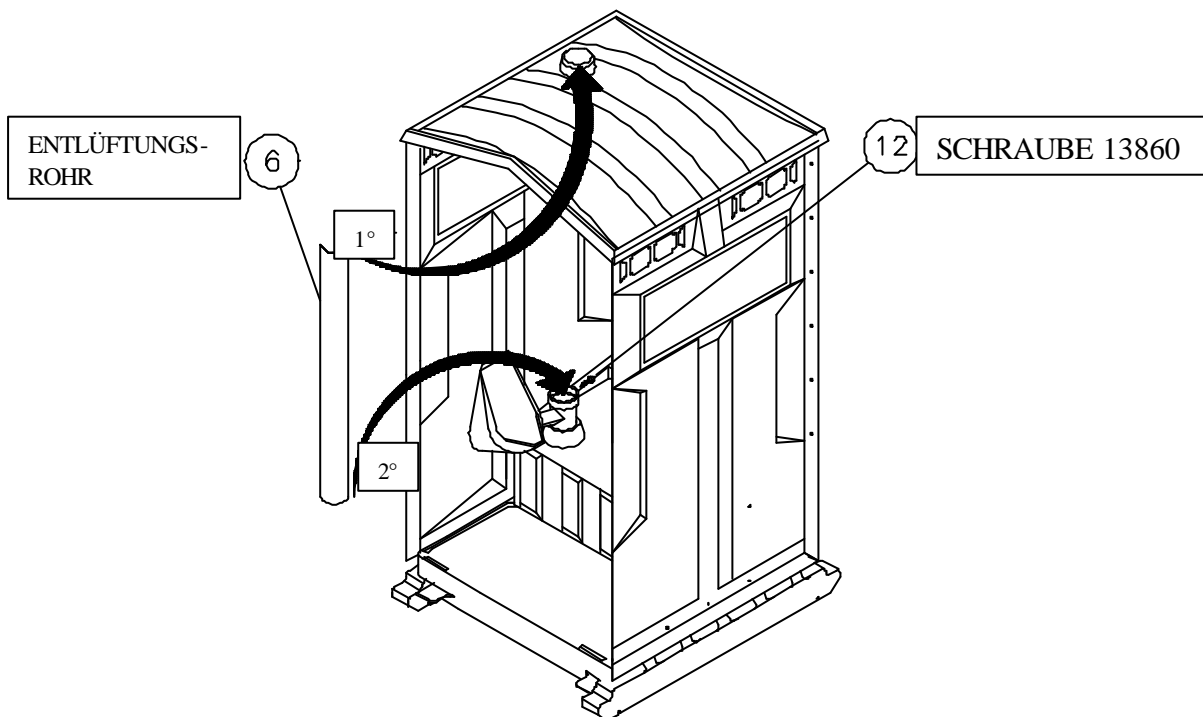
6. Urinal einbauen



7. Das Entlüftungsgitter einsetzen

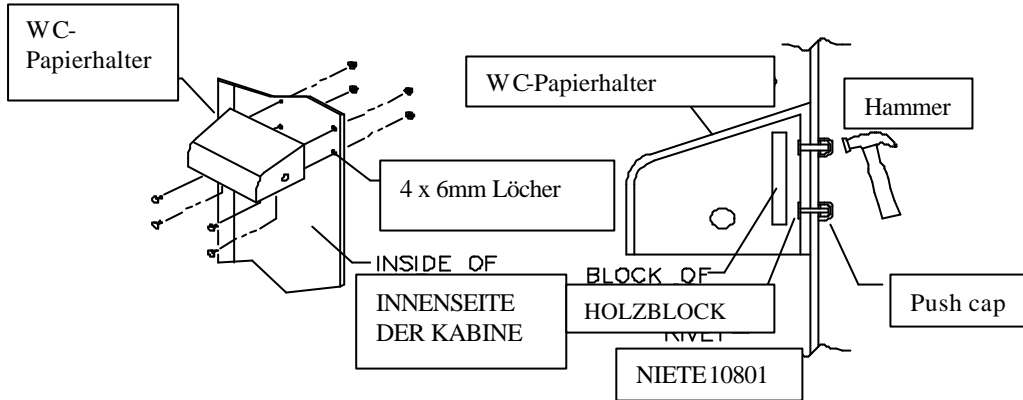


8. Das Entlüftungsröhr einsetzen



9. Den WC-Papierhalter montieren

Hinweis: Wenn sonstige optionelle Zubehörteile montiert werden, wie z.B. ein Slimmate-Waschbecken, kann es sein, dass der WC-Papierhalter an einer anderen Stelle montiert werden muss (hinter dem Entlüftungsrohr)

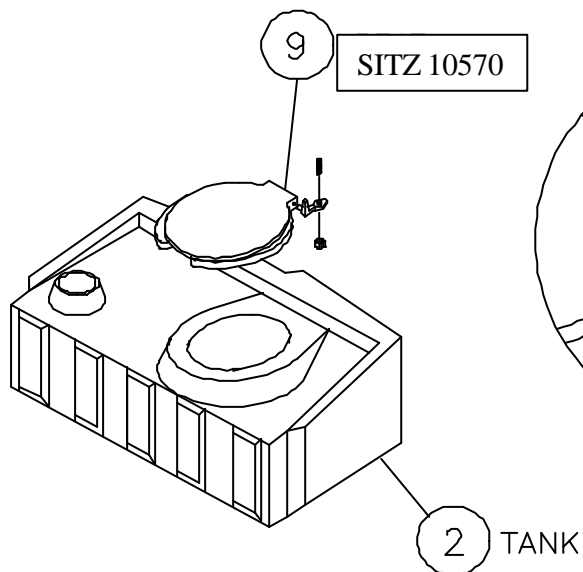


DRILL FOUR 1/4" HOLES AT DIMPLES ON

BOHREN SIE 4 X 6MM LÖCHER DURCH DIE VORGESEHENEN MARKIERUNGEN AUF DER RECHTEN SEITENWAND. BEFESTIGEN SIE DANN DEN HALTER MIT 4 NIETEN 10801 UND 4 PUSH CAPS 10047

10. Den Toilettensitz befestigen

(Ziehen Sie die Schrauben am Befestigungsscharnier gut fest.)



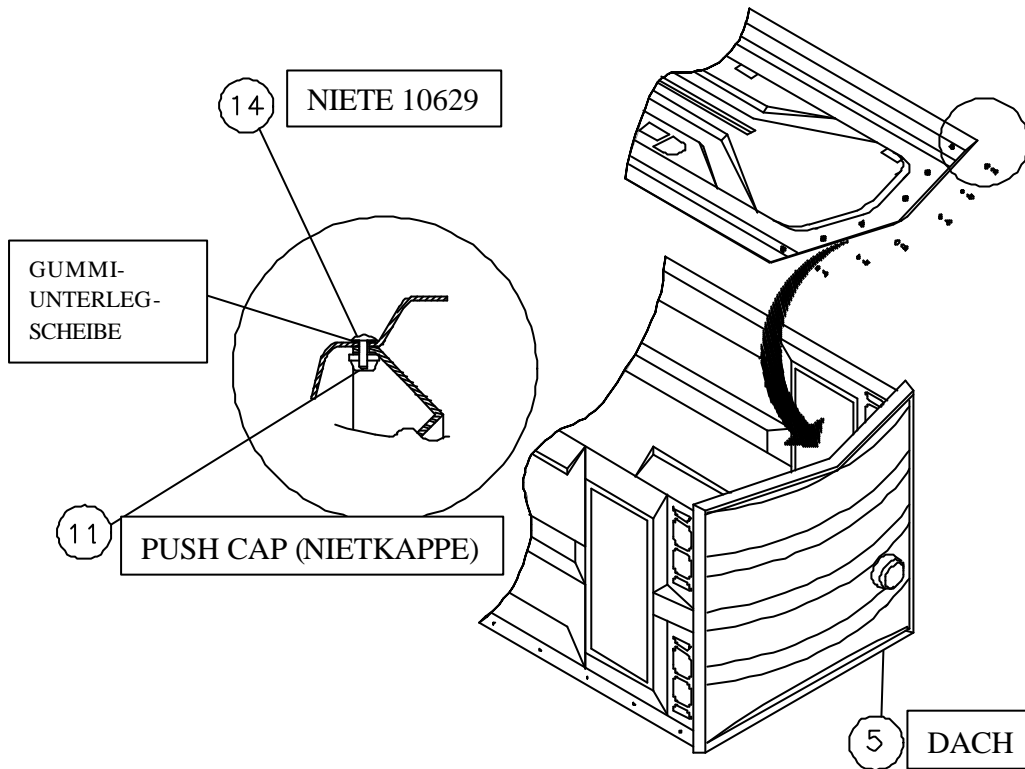
SCHRAUBEN-
UND
SCHARNIERSATZ
Z FÜR DEN SITZ
(MIT DEM SITZ
MIT-GELIEFERT)

11.

Dach
und

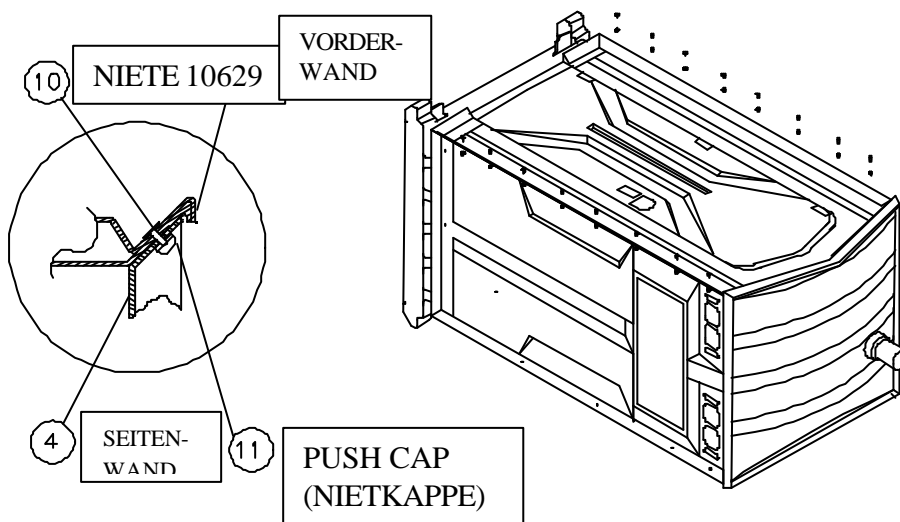
Vorderteil verbinden

Zur Befestigung des Vorderteils wird die Einheit auf die Rückwand gelegt. Verwenden Sie die auf Seite 2 angegebenen Werkzeuge. Überprüfen Sie, ob alle Niete und Nietkappen gut festsitzen, das ist der Fall, wenn die Gummiringe flachgedrückt sind.

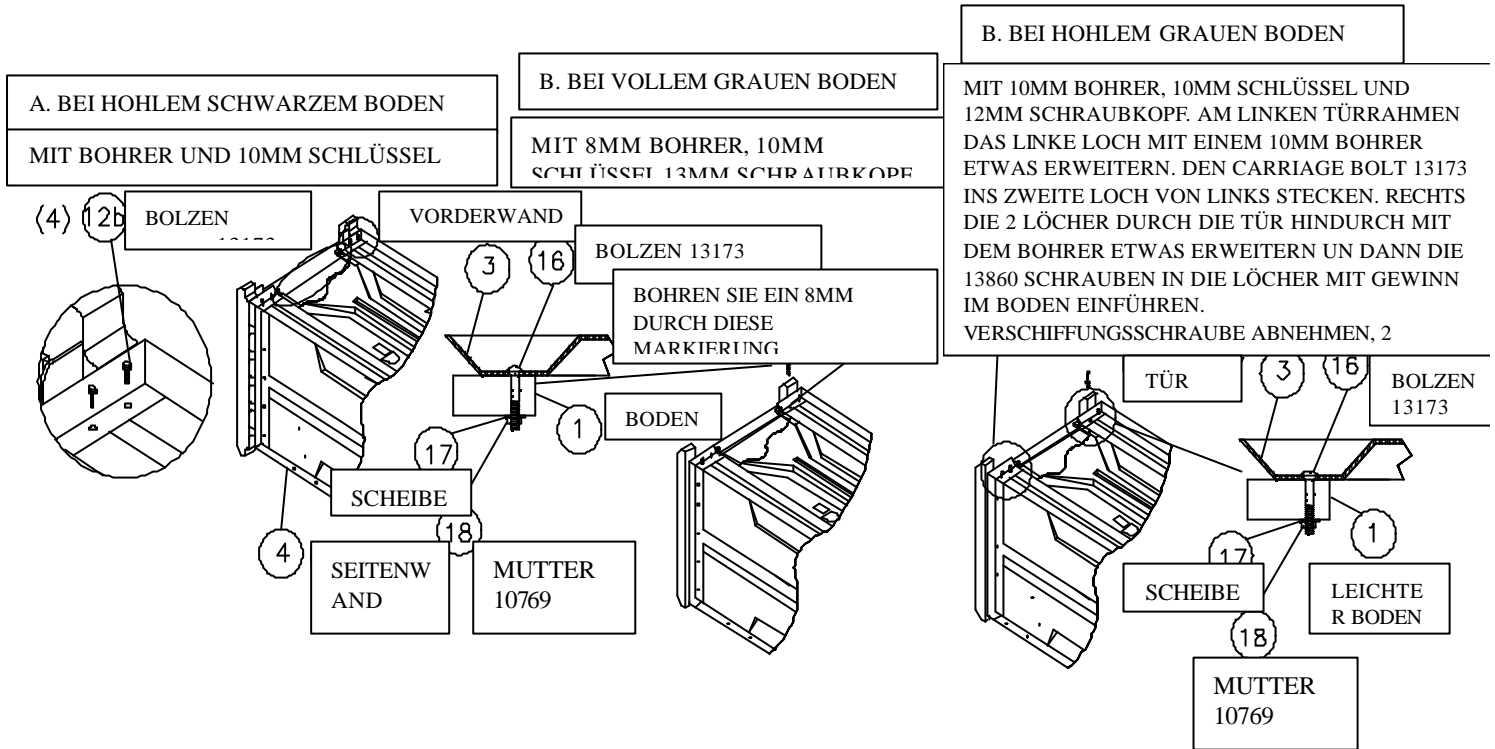


12. Befestigung der rechten und linken Seitenwand am Vorderteil

Verwenden Sie die auf Seite 2 angegebenen Werkzeuge. Überprüfen Sie, ob alle Niete und Nietkappen gut festsitzen

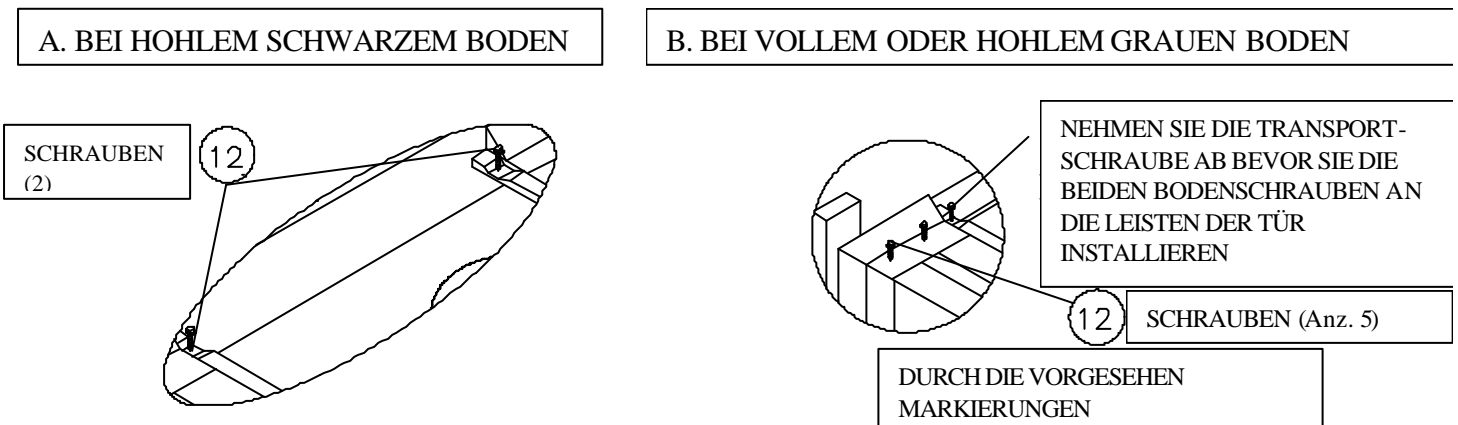


13. Verschrauben des Vorderteils mit dem Bodenteil

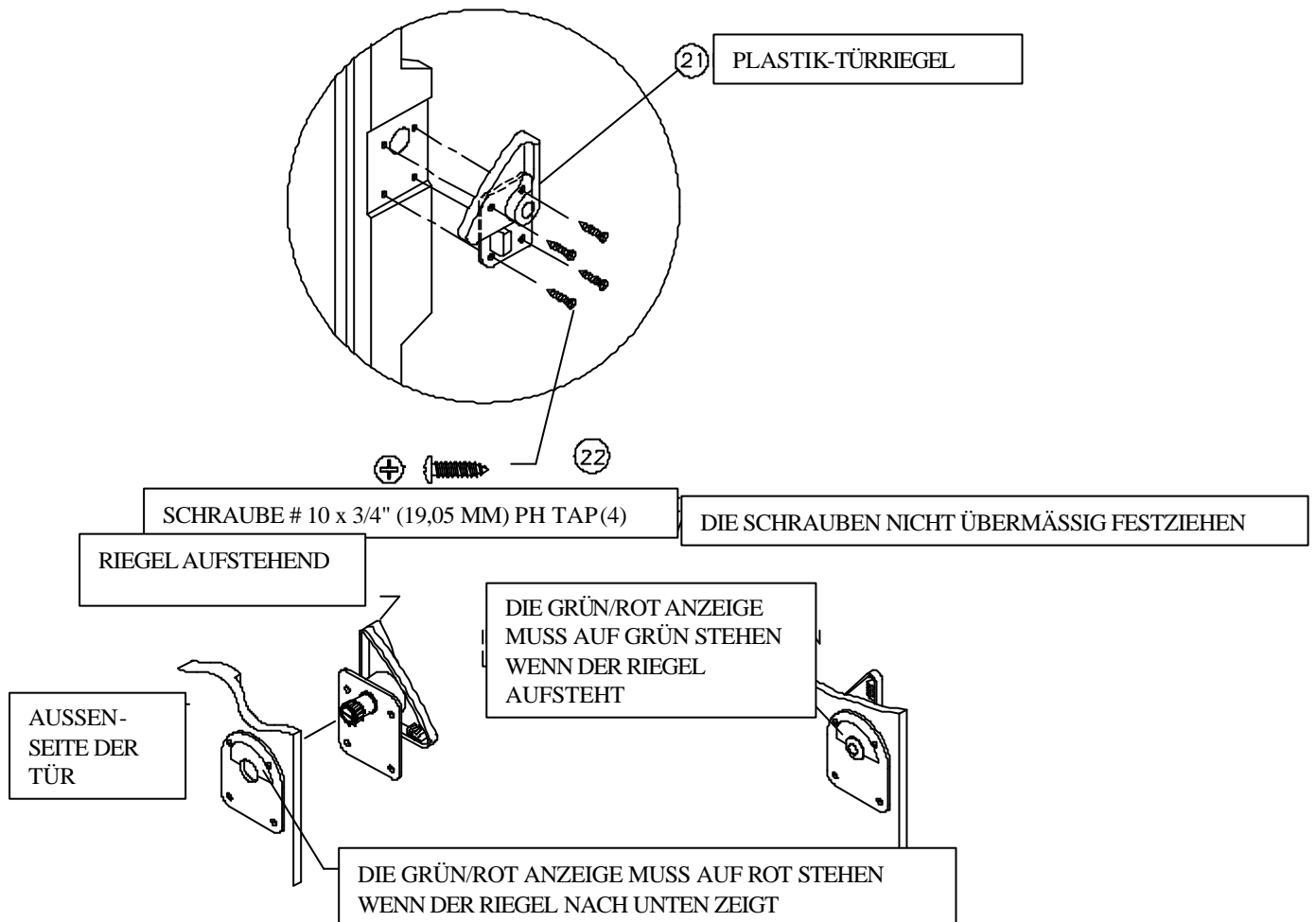


14. Verschrauben des Vorderteils mit dem Bodenteil

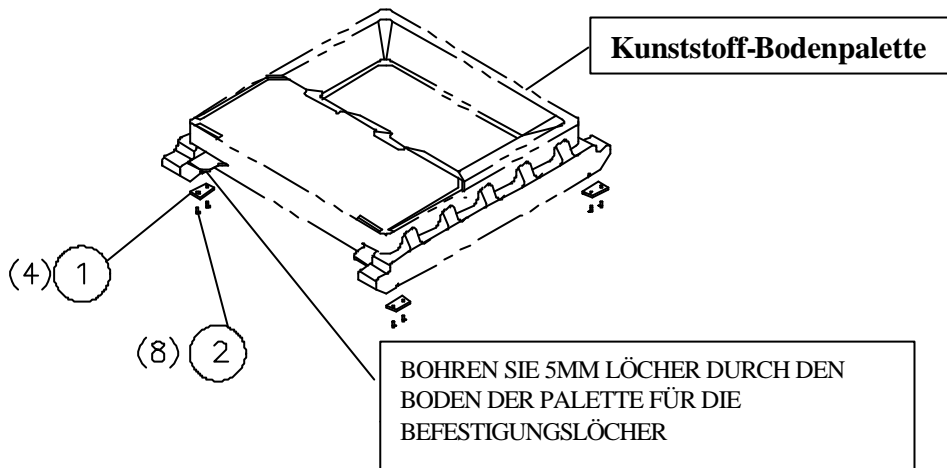
(Ziehen Sie den Ankerbolzen an, bis der Gummiring anfängt, flachgedrückt zu werden - Nicht überdrehen!)



15. Montieren des Türriegels

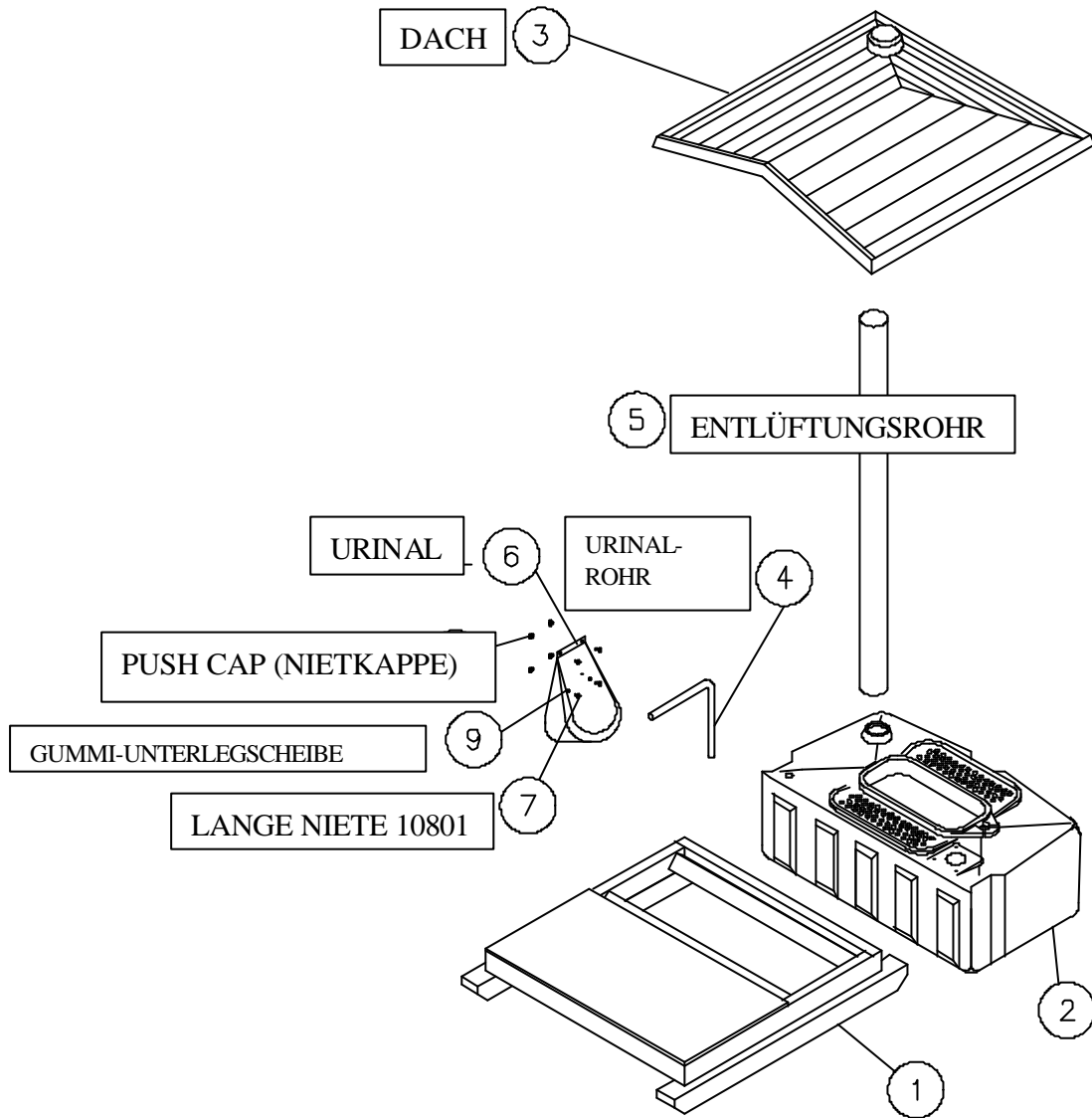


OPTION : Trägerplatten für hohle Kunststoff-Bodenpalette



| ARTIKEL | REF. | ANZ. | EINHEIT | BESCHREIBUNG |
|----------|--------------|----------|--------------|-------------------------|
| 1 | 16841 | 4 | STÜCK | KUNSTSTOFF SCHUTZPLATTE |
| 2 | 14427 | 8 | STÜCK | NIETE, #66 L5H LOCKING |

OPTION : "EASTERN"-TANK



| ITEM | P.N | QTY | DESCRIPTION |
|------|-------|-----|----------------------------------|
| 1 | 13567 | 1 | SKID, ASSY EASTERN |
| 2 | 14565 | 1 | TANK, EASTERN II |
| 3 | 13298 | 1 | ROOF, TUFWAY CORNER VENT NATURAL |
| 4 | 13183 | 1 | HOSE, URINAL ELBOW |
| 5 | 11946 | 1 | VENT PIPE, 4" X 68" |
| 6 | 11999 | 1 | URINAL, SPLASHGUARD |
| 7 | 10801 | 4 | RIVET, SOLID LONG |
| 8 | 10047 | 4 | PUSH CAP, 3/16" |
| 9 | 10068 | 2 | WASHER, 3/16" RUBBER |